

KREYN



OD50

UNDERLIFT SERVICIO PESADO

CARACTERÍSTICAS DEL EQUIPO

KREYN///



Un equipo de grúa diseñado para no dejar ir nada de trabajo, debido a que cuenta con la combinación perfecta de capacidad y gran longitud en alcance que le permiten levantar un autobús por los ejes sin preocupación alguna.



Industrias Dueñas



kreyn_gruas



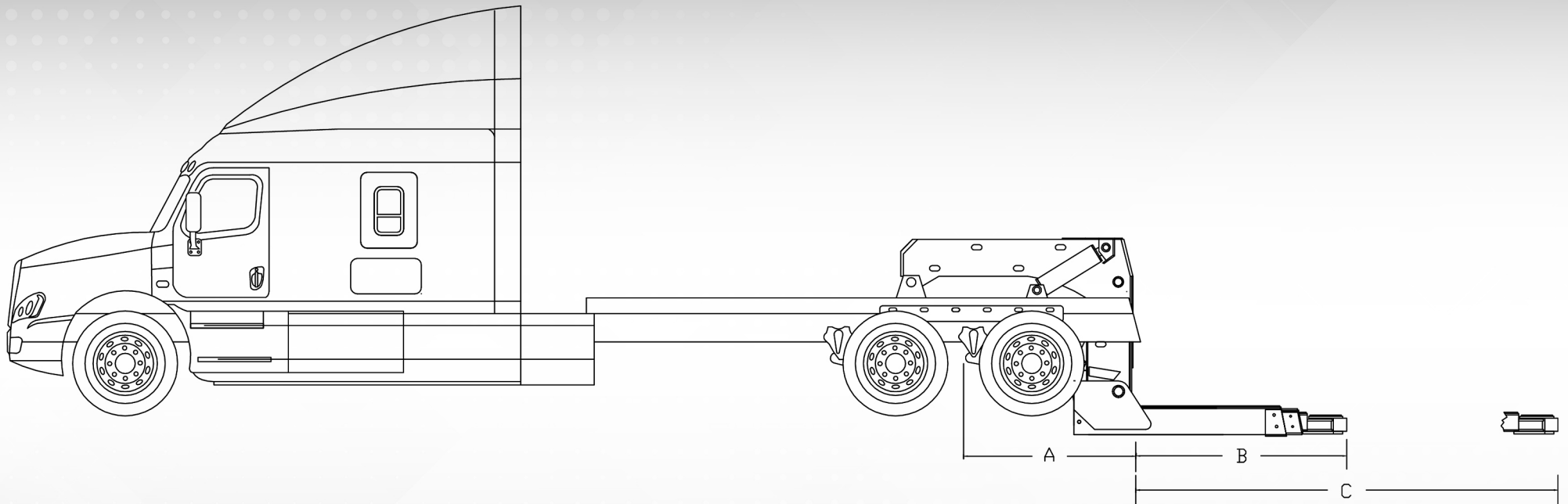
@Kreyngruas



Kreyn Gruas

DIMENSIONES DEL EQUIPO

KREYN 



UNDER LIFT ANGULO DE INCLINACIÓN -10 GRADOS	ALCANCE	CAPACIDAD
(A).- Centro de tandem a volado trasero	66 1/2" (1.69 MTS)	-
(B).- Alcance retraído	81" (2.06 MTS)	50,000 LBS
(C).- Alcance extendido	167" (4.24 MTS)	17,000 LBS